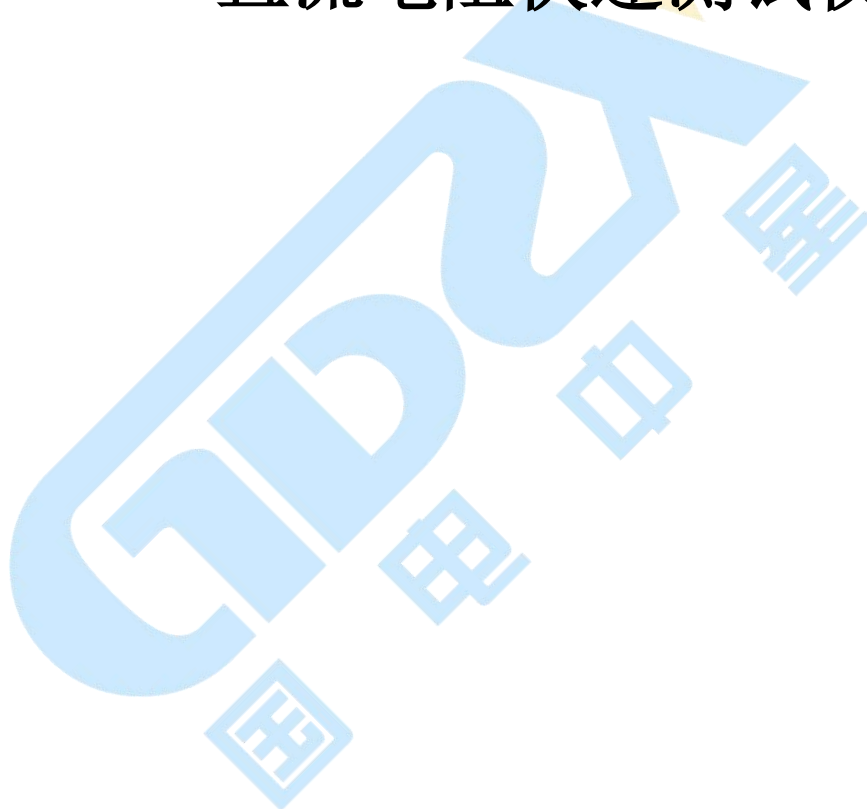


ZXR-100A
直流电阻快速测试仪



安全措施

1. 使用本仪器前必须认真阅读本手册。
2. 仪器使用避开雨淋、腐蚀气体等场所。
3. 仪表应避免剧烈振动。
4. 对仪器的维修、调试应由专业人员进行。
5. 测试完毕后一定要等放电报警声停止后再关闭电源，拆除测试线。
6. 测量无载调压变压器，一定要等放电指示报警音停止后，切换档位。
7. 在测试过程中，禁止移动测试夹和关断供电线路。

目 录

一、产品概述.....	- 3 -
二、性能特点.....	- 3 -
三、技术指标.....	- 4 -
四、面板介绍.....	- 4 -
五、操作方法.....	- 5 -
六、接线方法.....	- 8 -
七、注意事项.....	- 10 -
八、售后服务.....	- 11 -
九、附件清单.....	- 11 -

一、产品概述

变压器直流电阻是变压器制造中半成品、成品出厂试验、安装、大修、改变分接开关后、交接试验及电力部门预防性试验的必测项目。可以检查绕组接头的焊接质量和绕组有无匝间短路，可以检测电压分接开关的各个位置接触是否良好以及分接开关实际位置与指示位置是否相符，引出线是否有断裂，多股导线并绕是否有断股等情况。为了满足变压器直流电阻快速测量的需要，本公司研制的 ZXR-100A 直流电阻测试仪采用全新电源技术，具有体积小、重量轻、输出电流大、重复性好、抗干扰能力强、保护功能完善等特点。整机由高速单片机控制，自动化程度高，具有自动放电和放电报警功能。仪器测试精度高，操作简便，可实现变压器直阻的快速测量。

二、性能特点

1. 整机由高速单片机控制，自动化程度高，操作简便。
2. 仪器采用全新电源技术，电流档位多，测量范围宽，适合大中型变压器的直流电阻测量。
3. 保护功能完善，能可靠保护反电势对仪器的冲击，性能更可靠。
4. 具有声响放电报警，放电指示清晰，减少误操作。
5. 响应速度快。
6. 智能功率管理技术，仪器总工作在最小功率状态，有效节能，减少发热。
7. 320×240 点阵的超小像素点的 65K 真彩色液晶，
8. 仪器自带万年历时钟和掉电存储，可存储 1000 组测试数据，可随时查阅
9. 仪器配备 RS232 和 USB 接口，可和计算机通讯以及 U 盘存储
10. 自带面板式微型打印机，可汉化打印测量结果

三、技术指标

项目	技术指标及参数	备注
测试电流	5A、10A、20A、50A、100A	
测量范围	$50 \mu \Omega \sim 100m\Omega$ (100A) $100 \mu \Omega \sim 200m\Omega$ (50A) $200 \mu \Omega \sim 800m\Omega$ (20A) $500 \mu \Omega \sim 2 \Omega$ (10A) $1m\Omega \sim 4 \Omega$ (5A)	
最小分辨率	$0.1 \mu \Omega$	
准确度	$\pm (0.2\%+2 \text{字})$	
显示	液晶显示器	电阻显示有效数字为4位
数据存储	1000组	
工作环境	环境温度: $0^{\circ}\text{C} \sim 40^{\circ}\text{C}$ 相对湿度: $<90\%RH$, 不结露	
电源	AC 220V \pm 10V, 50Hz \pm 1 Hz	保险管 10A
最大功耗	1000W	
外形尺寸	440mm \times 245mm \times 395mm	
重量	仪器: 19.5Kg 线箱:7.5Kg	

四、面板介绍

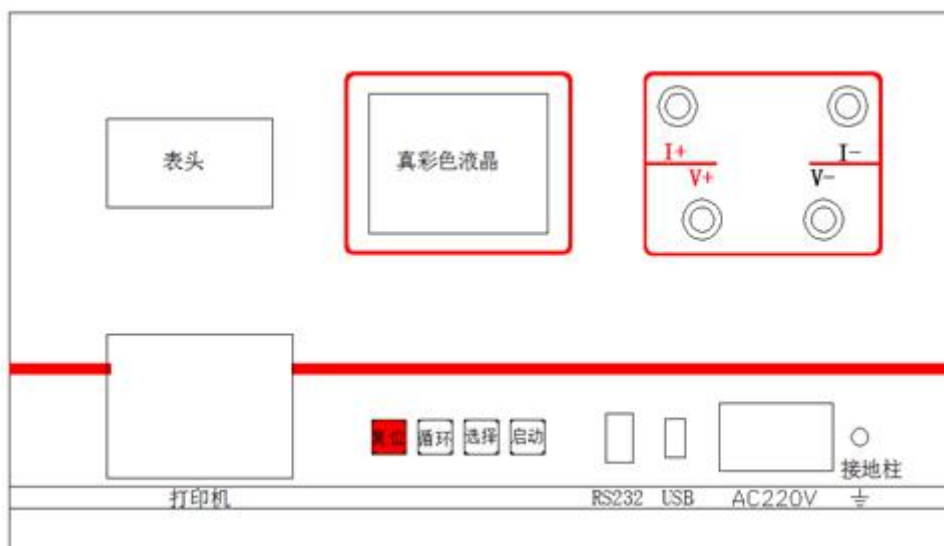


图 1

- ① AC 220V 开关：仪器工作电源，交流 220V。
- ② 接地柱：仪器整机接地点，安全保护
- ③ 复位键：按下此按键本机处于初始状态，可对输出电流进行预置。
- ④ 循环键：按此键光标在主菜单循环滚动
- ⑤ 选择键：本机复位后，按此键进行电流预置。
- ⑥ 启动键：输出电流选择完毕后按下此键，微机控制实现全部测试过程。
- ⑦ I+、I-：输出电流接线柱，I+为输出电流正，I-为输出电流负。
- ⑧ V+、V-：电压采样端，V+为电压线正端，V-为电压线负端。
- ⑨ RS232：通用串行接口，可通过计算机控制仪器。
- ⑩ USB：可向 U 盘输出测试结果。

五、操作方法

1. 开机界面显示如图 2 所示：



图 2



图 3

按循环键光标可在电流选择、相别分接、绕组温度、换算温度、数据查询、时钟修改、主机参数等包含的选项之间移动，按选择键可对上述七项主菜单包含的选项循环选择。

- 当光标在电流选择时，按选择键可选择电流。
- 当光标在相别分接时，光标在相别时，按选择键，相别可在 AB、BC、CA、A0、B0、C0、ab、bc、ca、ao、bo、co 之间循环显示。按启动键移动光标到分接，按选择键数字可在 0-9 之间变化（十位），按启动键移动光标到个位，按选择键数字可在 0-9 之间变化。
- 当光标在绕组温度时，按启动键可使光标在三个数据位之间滚动显示，选择键可使每个数据位的数据在 0-9 之间循环显示。
- 当光标在换算温度时，按选择键，换算温度可在 75°C、85°C、115°C、125°C、145°C 之间循环显示。

- 当前选项为除绕组温度之外的任何选项时按启动键可启动测量。
2. 当选好电流后，按下启动键开始充电。液晶显示“正在充电”过几秒钟之后，显示“正在测试”这时说明充电完毕，进入测试状态，几秒后，就会显示测试结果，如图 4 所示：



图 4

根据提示按选择键约两秒打印当前数据，按循环键约两秒存储当前数据到 U 盘。

3. 在开机界面下将光标移动到数据查询菜单，然后按选择键进入数据查询，如图 5 所示：

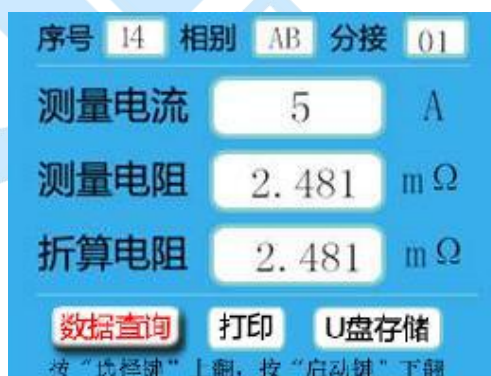


图 5

在图 5 中，当光标在数据查询时按选择键数据上翻，按启动键数据下翻。将光标移动到打印，根据提示按选择键打印当前显示数据，将光标移动到 U 盘存储，根据提示按选择键将当前显示数据存储到 U 盘。

4. 在图 3 中，按循环键将光标移动到时钟修改，按选择键进入时钟修改界面，



图 6

按循环键可将光标在各个日期数据之间移动，按选择键减小数据，按启动键增加数据。

5. 在图 3 中将光标移动到主机参数，然后按选择键进入如图 7 所示界面：



图 7

按循环键移动光标，当光标在屏幕亮度增时，按选择键调高屏幕亮度。当光标在屏幕亮度减时，按选择键调低屏幕亮度。当光标在释放存储空间时，按选择键清空存储数据。

六、接线方法

A. 直接测量接线如图 8:

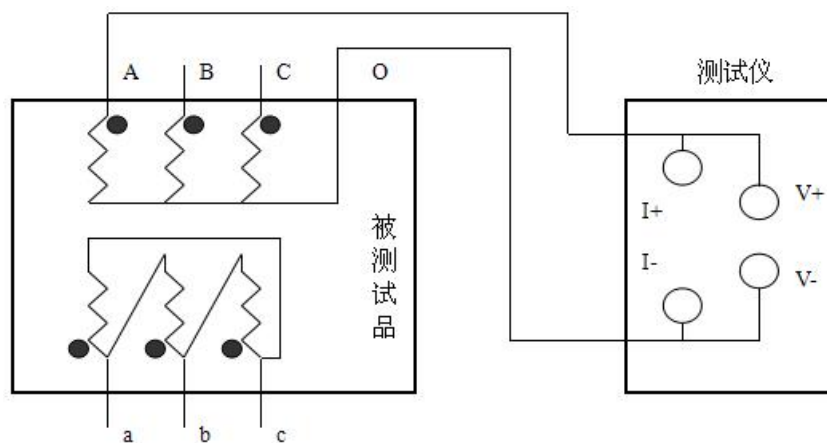


图 8

B. 助磁法接线见图 9~11 (适用于 Y (N) -d-11 联接组别)。

对于大容量的变压器的低压侧测量时，如果在既有的情况下，直流电阻测试仪的最大电流比较小，或者为了加快测量速度，可选择助磁法测量。下图中图 9、图 10、图 11 分别为测量低压 R_{ac} 、 R_{ba} 、 R_{cb} 的接线方法。

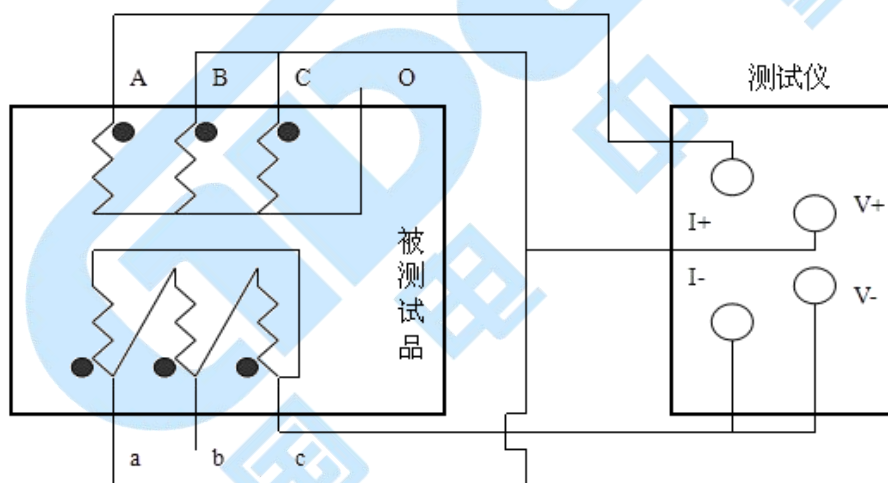


图 9

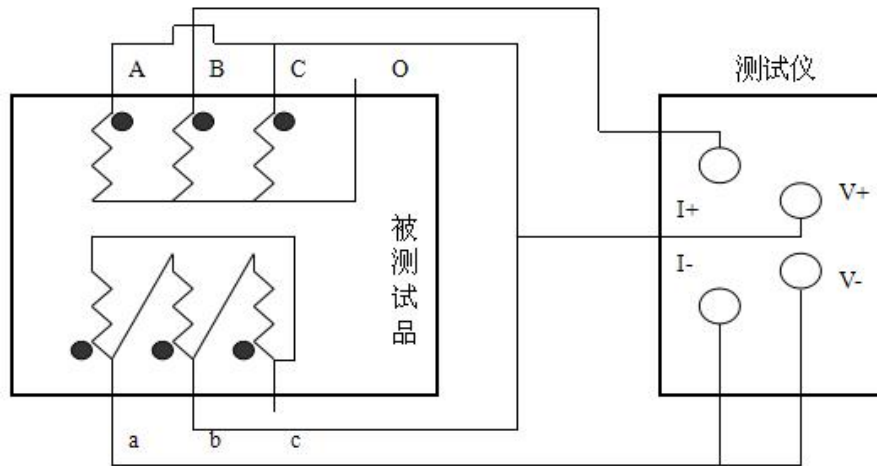


图 10

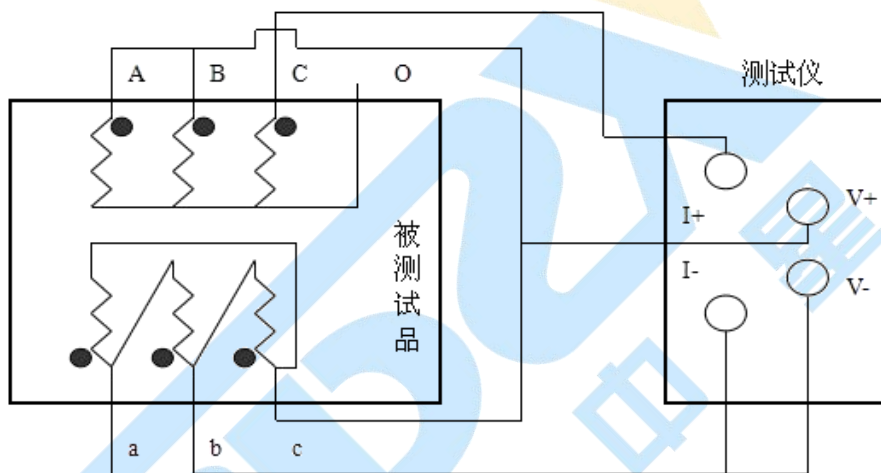


图 11

七、注意事项

1. 测量完感性负载时不能直接拆掉测试线，以免由于电感放电危及测试人员和设备的安全。本机的输出端设有放电电路。仪器复位后，电感会通过仪器泄放能量。一定要在放电指示完毕后才能拆掉测试线。
2. 对于无载调压变压器，不允许测量过程中切换分接开关。
3. 测量过程中如果电源突然断电，本机会自动开始放电，请不要立刻拆卸接线，至少等待 30 秒钟后才可拆卸接线。
4. 测量时，其他未测试的绕组请勿短路接地，否则会导致变压器充磁过程变慢，

数据稳定时间延长或数值不对。

5. 开机前请检查电源电压:交流 220V±10%, 50Hz。
6. 试验时请确认被测设备已断电, 并与其它带电设备断开。
7. 试验时机壳必须可靠接地。
8. 试验时不允许不相干的物品堆放在设备面板上和周围。
9. 更换保险管和配件时, 请使用与本仪器相同的型号(详见技术指标)
10. 本仪器注意防潮、防油污。
11. 选择电流时要参考技术指标栏内量程, 超量程时, 由于电流达不到预设值, 仪器一直处在“正在充电”状态, 此时应按复位键让仪器复位, 重新选择较小的电流档位。

八、售后服务

凡购买本公司产品的用户均享受以下的售后服务:

- ❖ 仪表自售出之日起一个月内, 如有质量问题, 我公司免费更换新表, 但用户不能自行拆机。属用户使用不当(如错插电源、进水、外观机械性损伤)的情况不在此范围。
- ❖ 仪表一年内凡质量问题由我公司免费维修。
- ❖ 仪表自售出之日起超过一年时, 我公司负责长期维修, 适当收取材料费。
- ❖ 若仪表出现故障, 应请专职维修人员或寄回本公司修理, 不得自行拆开仪表, 否则造成的损失我公司不负责任。

九、附件清单

- | | |
|--------|-----|
| 1. 主机 | 1 台 |
| 2. 测试线 | 1 套 |

- | | |
|-------------|-----|
| 3. 电源线 | 1 根 |
| 4. 接地线 | 1 根 |
| 5. 串口线 | 1 根 |
| 6. 标准电阻 | 1 个 |
| 7. 保险管 | 2 个 |
| 8. 打印纸 | 2 卷 |
| 9. 说明书 | 1 本 |
| 10. 检测报告 | 1 份 |
| 11. 合格证/保修卡 | 1 份 |

